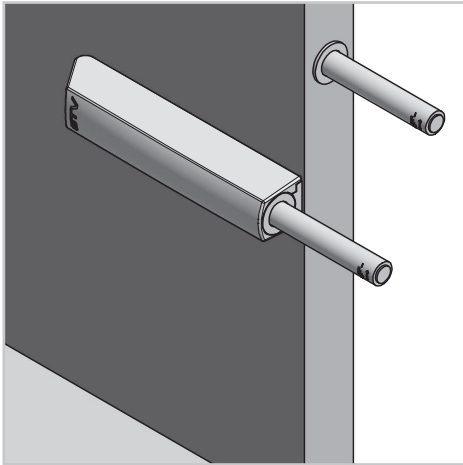
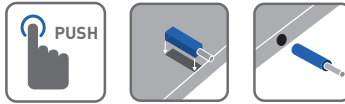


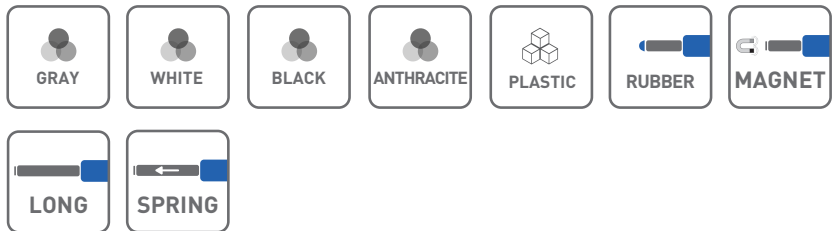
ODBOJNIK SALTO BUMPER SALTO ТОЛКАТЕЛЬ SALTO



ZASTOSOWANIE / APPLICATION / ПРИМЕНЕНИЕ



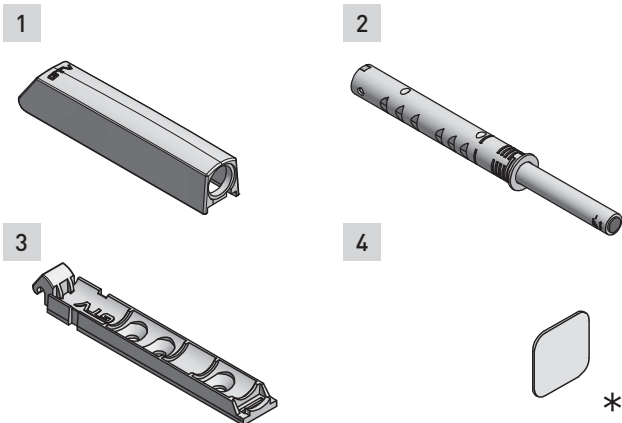
PARAMETRY / CHARACTERISTICS / ХАРАКТЕРИСТИКИ



PAKOWANIE / PACKING / УПАКОВКА

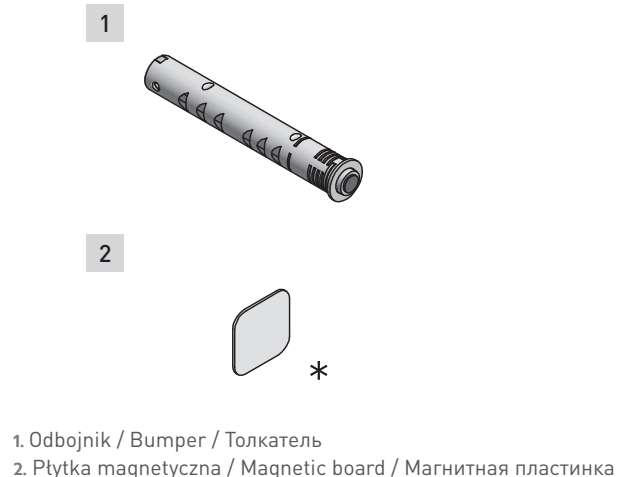


SKŁAD ZESTAWU / SET INCLUDES / КОМПЛЕКТАЦИЯ



1. Adapter / Adapter / Адаптер
2. Odbojnik / Bumper / Толкатель
3. Mocowanie / Mounting / Крепление
4. Płytkę magnetyczną / Magnetic board / Магнитная пластинка

* dla wersji z magnesem
* for the version with magnet
* для версии с магнитом



1. Odbojnik / Bumper / Толкатель
2. Płytkę magnetyczną / Magnetic board / Магнитная пластинка

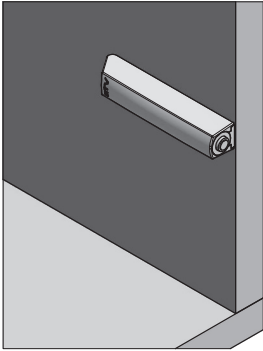
Folder	Info	Symbol
AM-SVN-DL-MG-10	z końcówką magnetyczną magnetic tip магнитный наконечник	biały / white / белый
AM-SVN-DL-MG-20		czarny / black / чёрный
AM-SVN-DL-MG-30		szary / gray / серый
AM-SVN-DL-MG-60		antracyt / anthracite / антрацит
AM-SVN-DL-GM-10	z końcówką kauczukową with rubber tip каучуковый наконечник	biały / white / белый
AM-SVN-DL-GM-20		czarny / black / чёрный
AM-SVN-DL-GM-30		szary / gray / серый
AM-SVN-DL-GM-60		antracyt / anthracite / антрацит

Folder	Info	Symbol
AM-SVW-DL-MG-10	z końcówką magnetyczną magnetic tip магнитный наконечник	biały / white / белый
AM-SVW-DL-MG-20		czarny / black / чёрный
AM-SVW-DL-MG-30		szary / gray / серый
AM-SVW-DL-MG-60		antracyt / anthracite / антрацит
AM-SVW-DL-GM-10	z końcówką kauczukową with rubber tip каучуковый наконечник	biały / white / белый
AM-SVW-DL-GM-20		czarny / black / чёрный
AM-SVW-DL-GM-30		szary / gray / серый
AM-SVW-DL-GM-60		antracyt / anthracite / антрацит

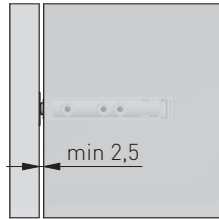
PLANOWANIE / PLANNING / ПРОЕКТИРОВАНИЕ

Opcja z adapterem: / option with adapter / вариант с адаптером

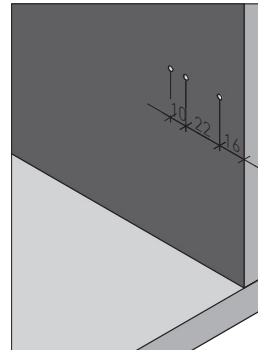
Wymiary zabudowy
Cabinet planning information
Размер установки



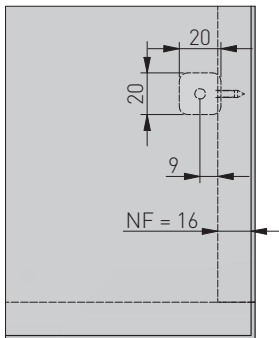
Szczelina frontu
Front gap
Зазор фасада



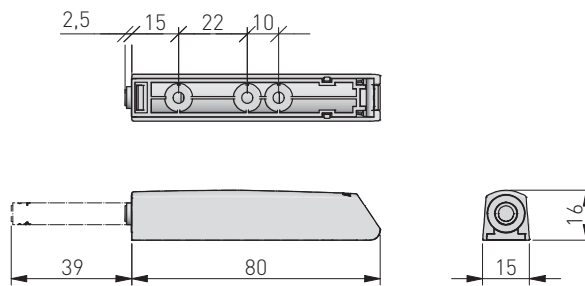
Rozstaw otworów montażowych w korpusie
Spacing of mounting holes in the body
Расстояние между монтажными отверстиями в корпусе



Płytkę magnetyczną
Magnetic board
Магнитная пластинка

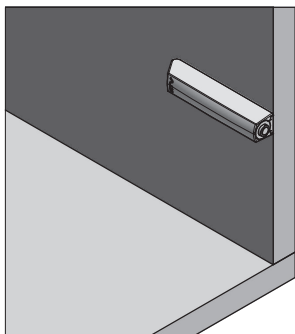
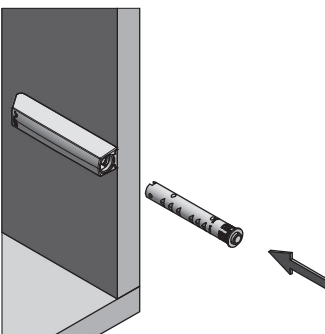
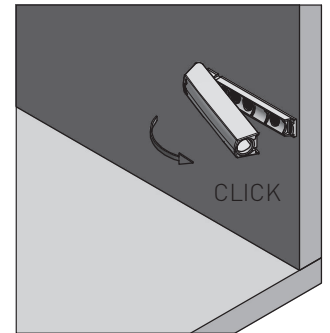
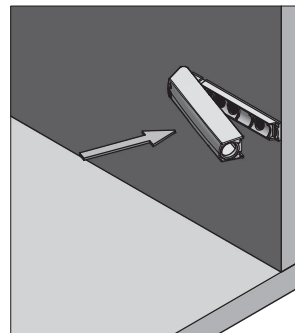
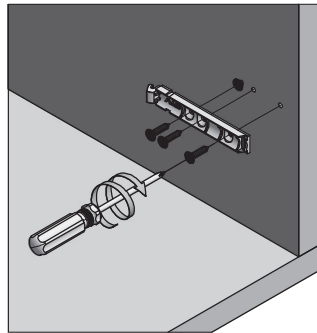
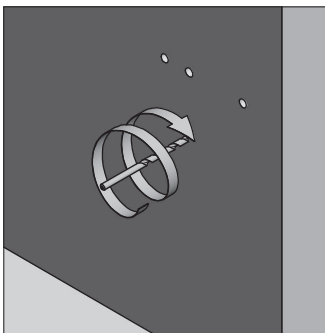


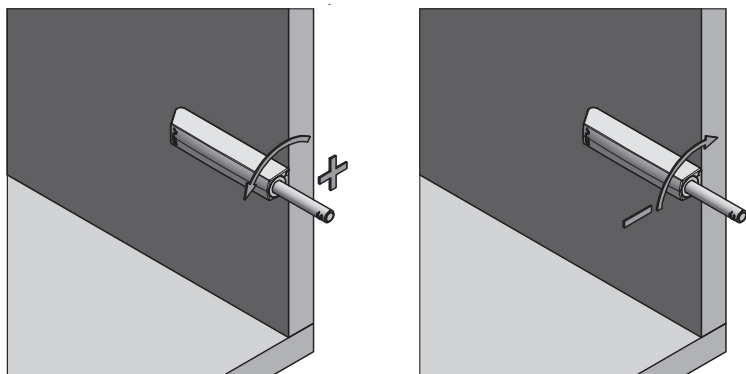
Wymiary produktu
Product dimensions
Размеры продукта



NF – nałożenie frontu
front overlap
наложение фасада

MONTAŻ / ASSEMBLY / УСТАНОВКА





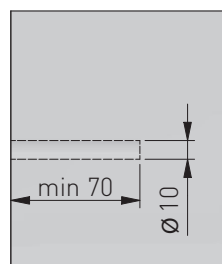
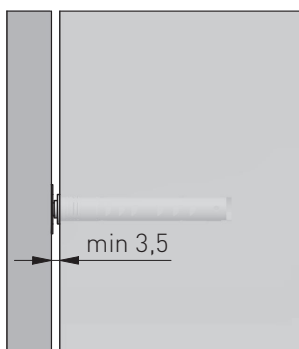
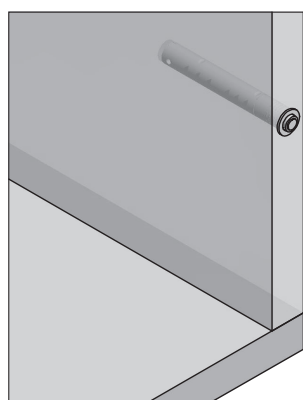
PLANOWANIE / PLANNING / ПРОЕКТИРОВАНИЕ

Opcja wpuszczana / recessed option / врезной

Wymiary zabudowy
Cabinet planning information
Размер установки

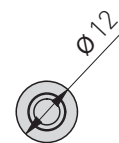
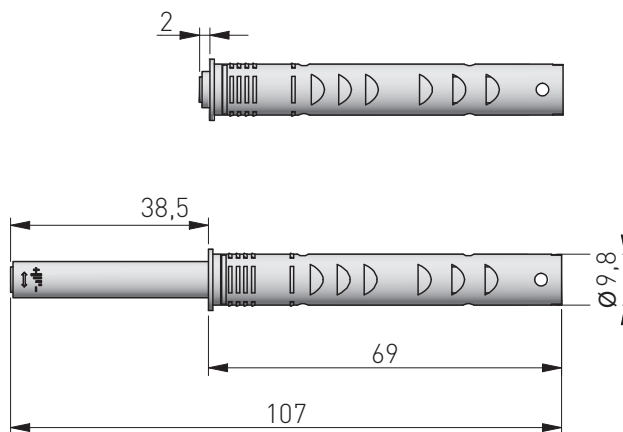
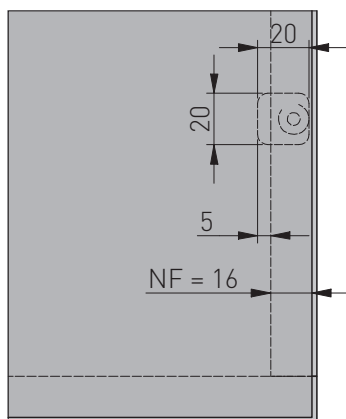
Szczelina frontu
Front gap
Зазор фасада

Rozstaw otworów montażowych w korpusie
Spacing of mounting holes in the body
Расстояние между монтажными отверстиями в корпусе



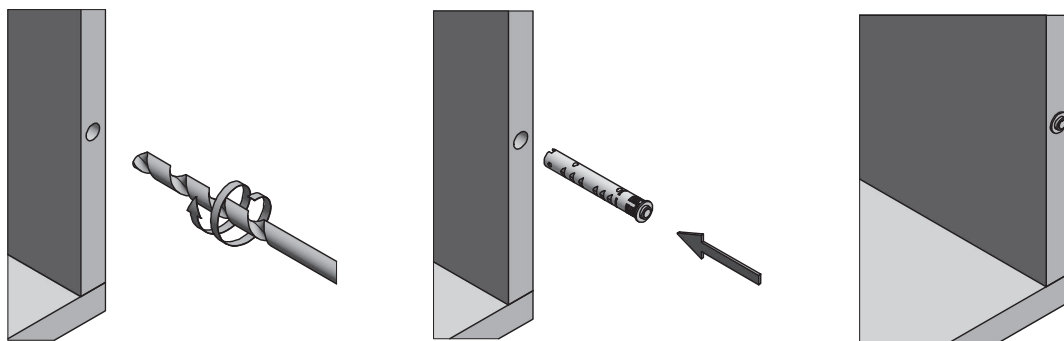
Płytki magnetyczna
Magnetic board
Магнитная пластинка

Wymiary produktu
Product dimensions
Размеры продукта



NF – nałożenie frontu
front overlap
наложение фасада

MONTAŻ / ASSEMBLY / УСТАНОВКА



REGULACJA DŁUGOŚCI TŁOKA/SZCZELINY / PISTON/GAP LENGTH ADJUSTMENT / РЕГУЛИРОВКА ДЛИНЫ ПОРШНЯ/ЗАЗОРА

