

OBROTNIKA NA BUTY: SHOE CAROUSEL: КАРУСЕЛЬ ДЛЯ ОБУВИ

ZASTOSOWANIE / APPLICATION / ПРИМЕНЕНИЕ / APPLICATION

Garderoba / wardrobe / гардероб
Obrotnica na buty / shoe carousel / карусель для обуви

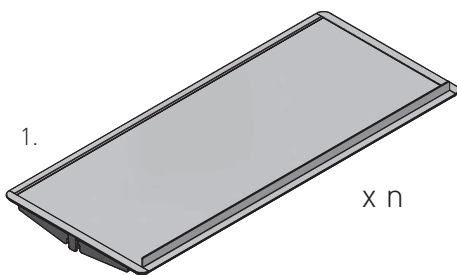
PARAMETRY / CHARACTERISTICS / ХАРАКТЕРИСТИКИ / PARAMÈTRES

Obrotnica 180 / carousel 180 / карусель 180
Materiał stal + tworzywo + aluminium / material steel + plastic + aluminium / материал сталь + пластик + алюминий
Ilość półek: 4, 6, 8, 10, 12 / number of shelves: 4, 6, 8, 10, 12 / количество полок: 4, 6, 8, 10, 12

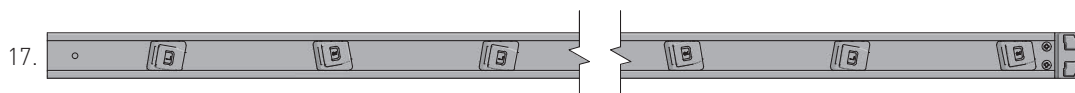
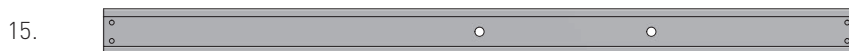
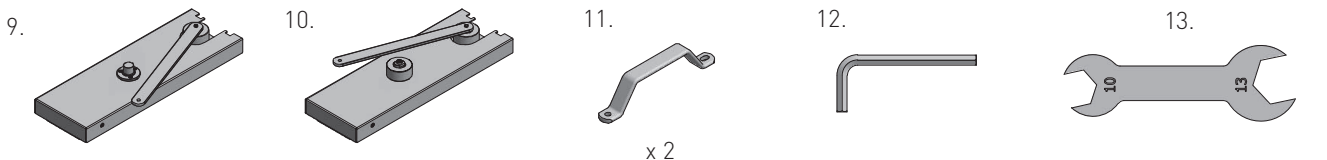
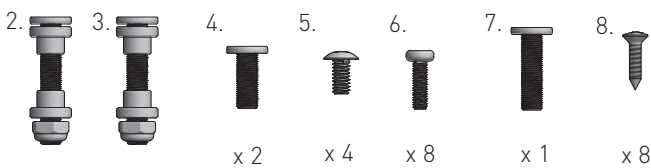
PAKOWANIE / PACKING / УПАКОВКА / CONDITIONNEMENT



SKŁAD ZESTAWU / SET INCLUDES / КОМПЛЕКТАЦИЯ / COMPOSITION DE KIT



	Ilość półek (n) Number of shelves (n) Количество полок (n)
WG-0BR4	4
WG-0BR6	6
WG-0BR8	8
WG-0BR10	10
WG-0BR12	12



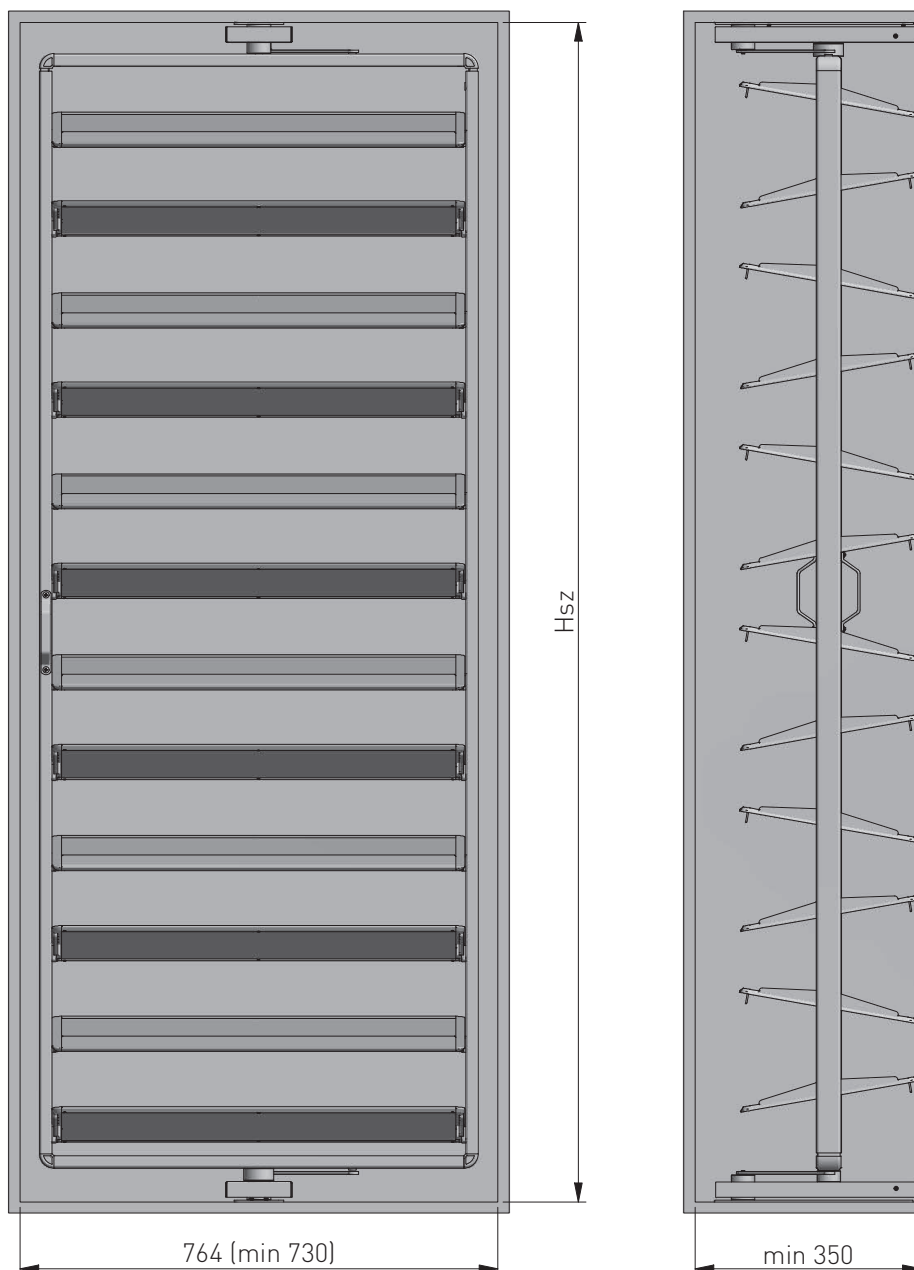
1. Półka / Shelf / Полка
2. Kpl do mocowania dolny / Bottom mounting kit / Комплект для нижнего крепления
3. Kpl do mocowania górny / Top mounting kit / Комплект для верхнего крепления
4. Wkręt M6x16 / Screw M6x16 / Винт M6x16
5. Wkręt M5X10 / Screw M5X10 / Винт M5X10
6. Wkręt M4x14 / Screw M4x14 / Винт M4x14
7. Wkręt M6x22 / Screw M6x22 / Винт M6x22
8. Wkręty do drewna / Wood screws / Саморезы
9. Mechanizm wysuwno obrotowy – dolny / Pull-out rotary mechanism – bottom / Поворотно-выдвижной механизм – нижний
10. Mechanizm wysuwno obrotowy – górny / Pull-out rotary mechanism – top / Поворотно-выдвижной механизм – верхний
11. Uchwyt / Handle / Ручка
12. Klucz imbusowy 4 / Allen key 4 / Шестигранный ключ 4 мм
13. Klucz płaski / Open-end wrench / Ключ
14. Profil - mocowanie dolne / Profile - bottom mounting / Профиль - нижнее крепление
15. Profil - mocowanie górne / Profile - top mounting / Профиль - верхнее крепление
16. Szyna boczna L / Side rail L / Боковая шина Л
17. Szyna boczna P / Side rail R / Боковая шина П
18. Profil do regulacji wysokości / Height adjustment profile / Профиль для регулировки высоты

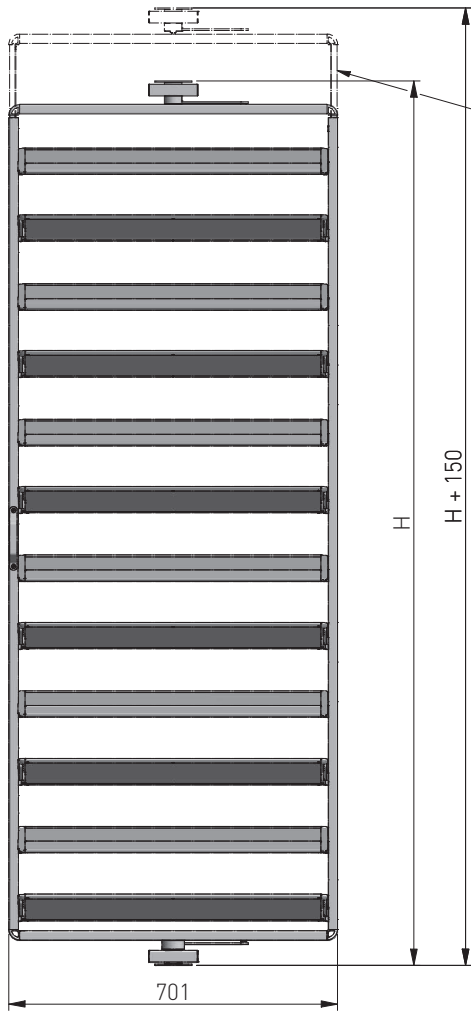
	INFO	Ilość półek (n) Number of shelves (n) Количество полок (n)	
WG-OBR4-10	Obrotnica GTV ELITE na buty GTV ELITE shoe carousel GTV ELITE карусель для обуви	4	biały white белый
WG-OBR6-10		6	
WG-OBR8-10		8	
WG-OBR10-10		10	
WG-OBR12-10		12	czarny black чёрный
WG-OBR4-20		4	
WG-OBR6-20		6	
WG-OBR8-20		8	
WG-OBR10-20		10	antracyt anthracite антрацит
WG-OBR12-20		12	
WG-OBR4-60		4	
WG-OBR6-60		6	
WG-OBR8-60	8		
WG-OBR10-60	10		
WG-OBR12-60	12		

	Hsz (mm)
WG-OBR4	770-920
WG-OBR6	1050-1200
WG-OBR8	1330-1480
WG-OBR10	1610-1760
WG-OBR12	1890-2040

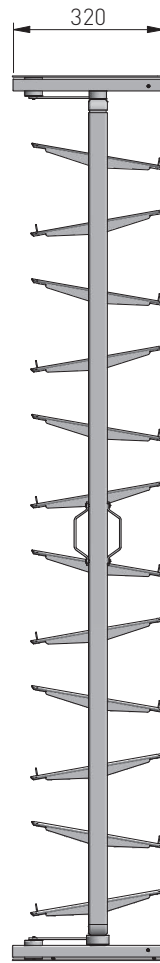
PLANOWANIE / PLANNING / ПРОЕКТИРОВАНИЕ

Wymiary zabudowy
Cabinet planning information
Размер установки





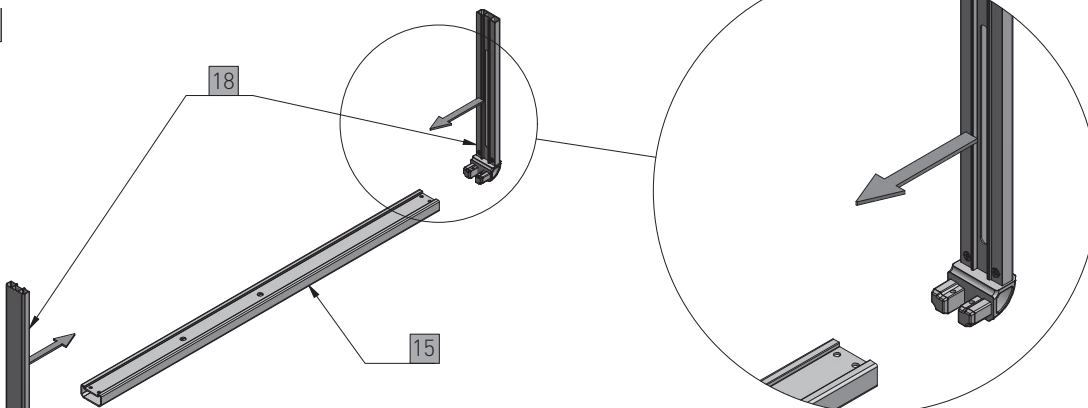
Regulacja
Adjustment
Регулировка



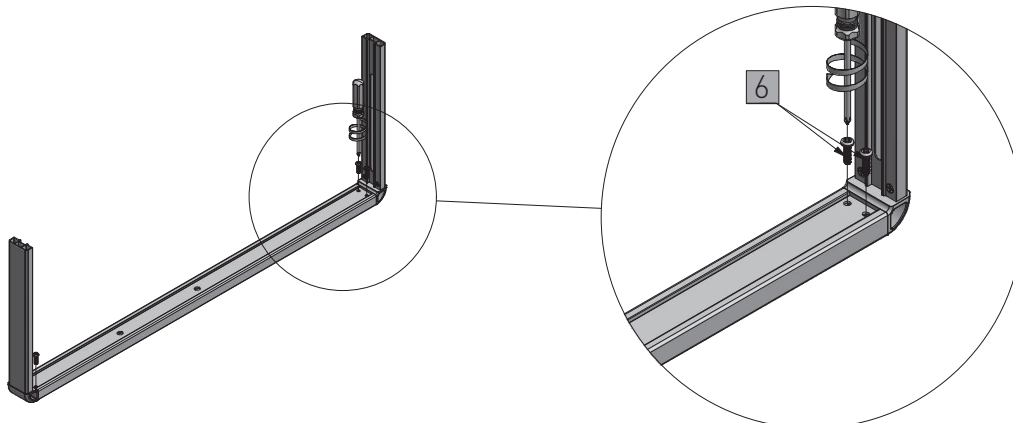
	Hsz (mm)
WG-OBR4	770-920
WG-OBR6	1050-1200
WG-OBR8	1330-1480
WG-OBR10	1610-1760
WG-OBR12	1890-2040

MONTAŻ RÁMY / FRAME ASSEMBLY / СБОРКА РАМЫ:

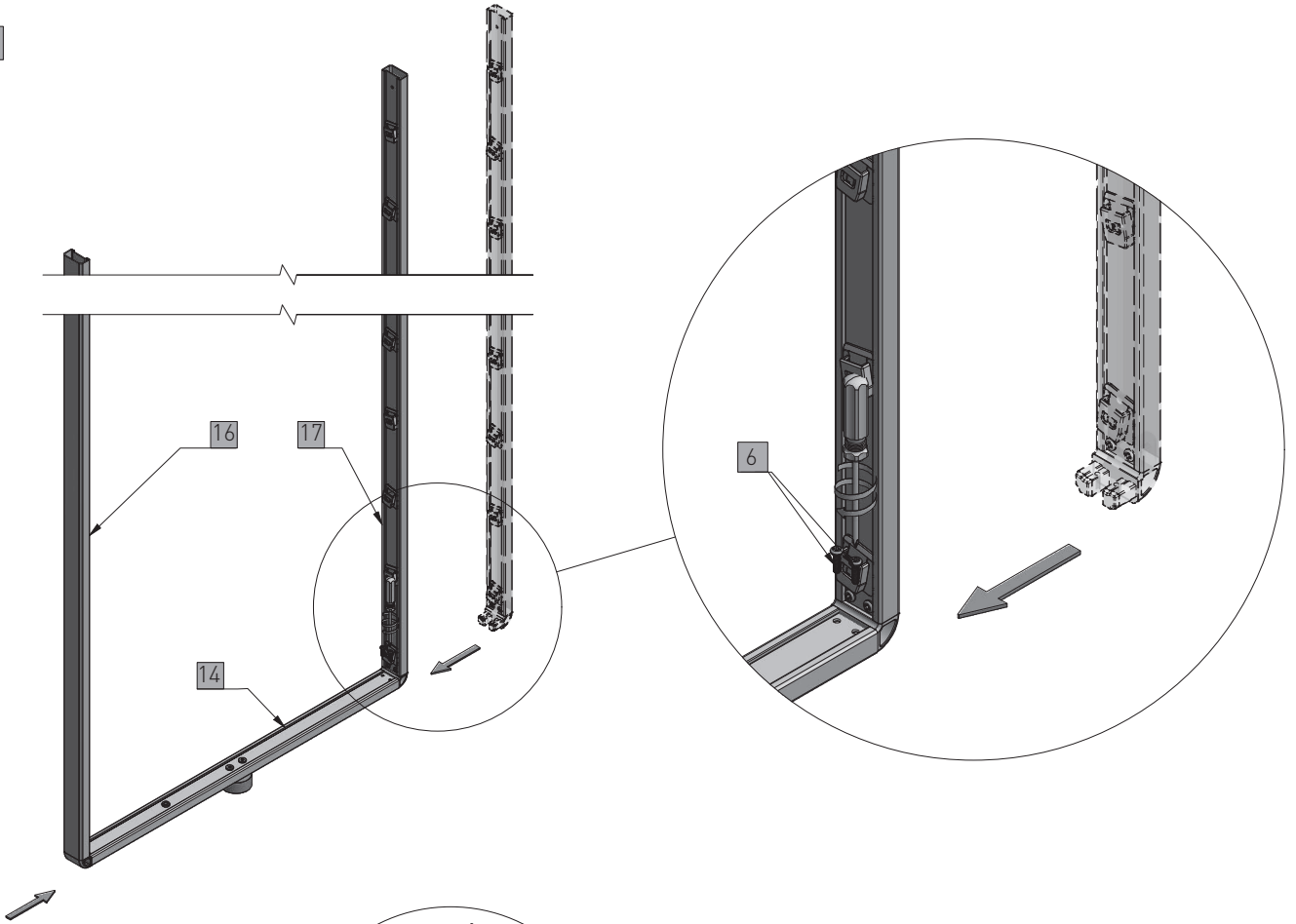
1.



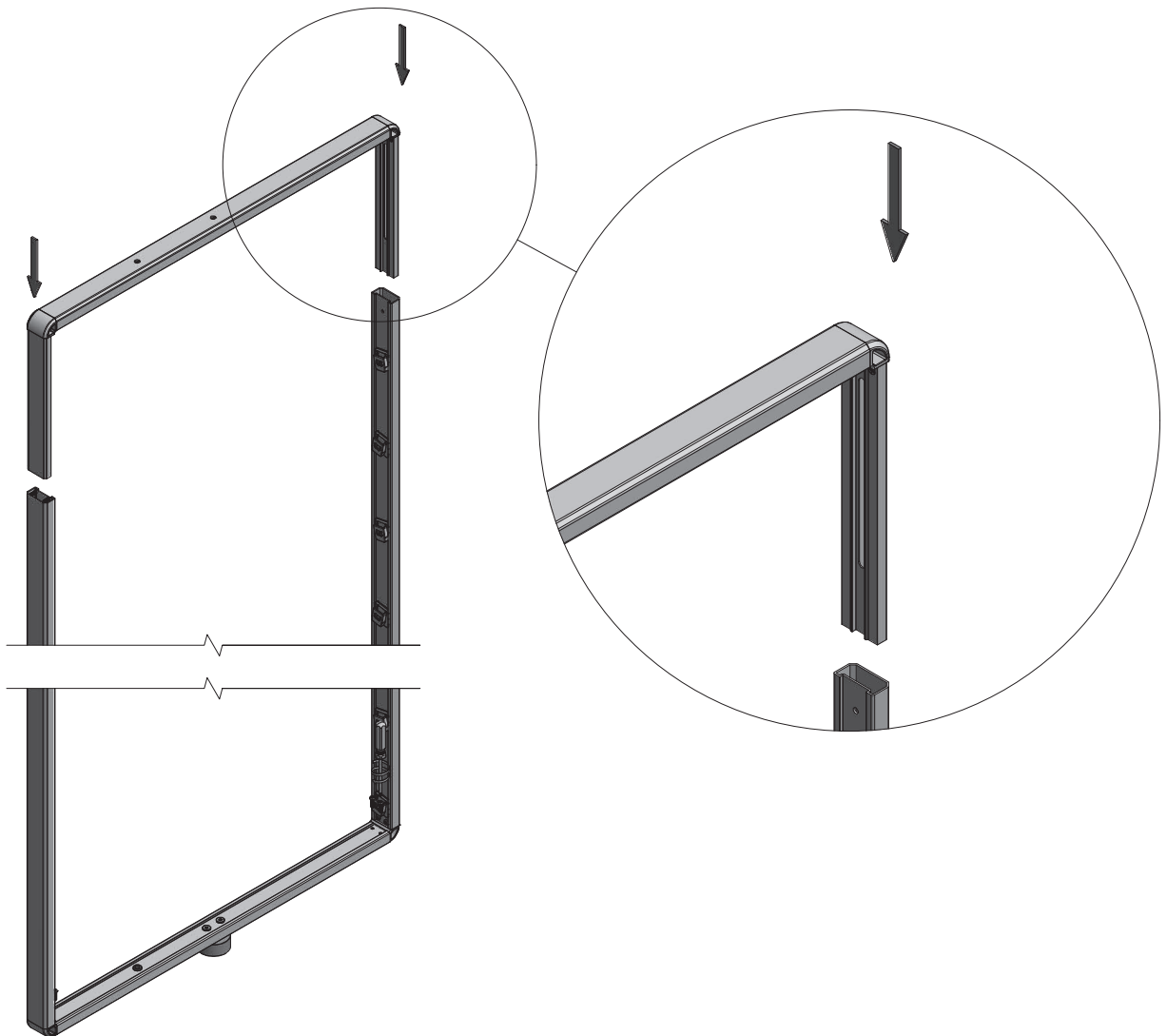
2.



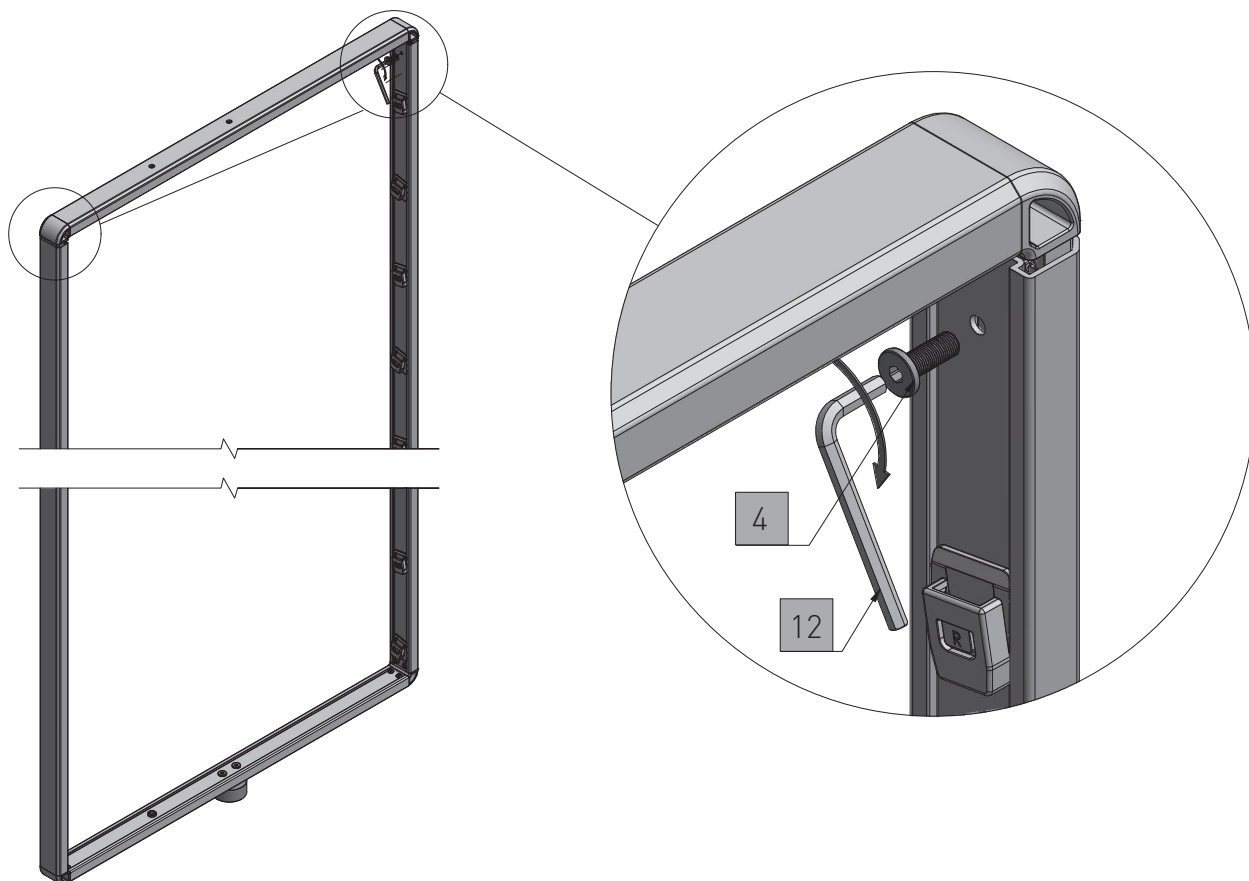
3.



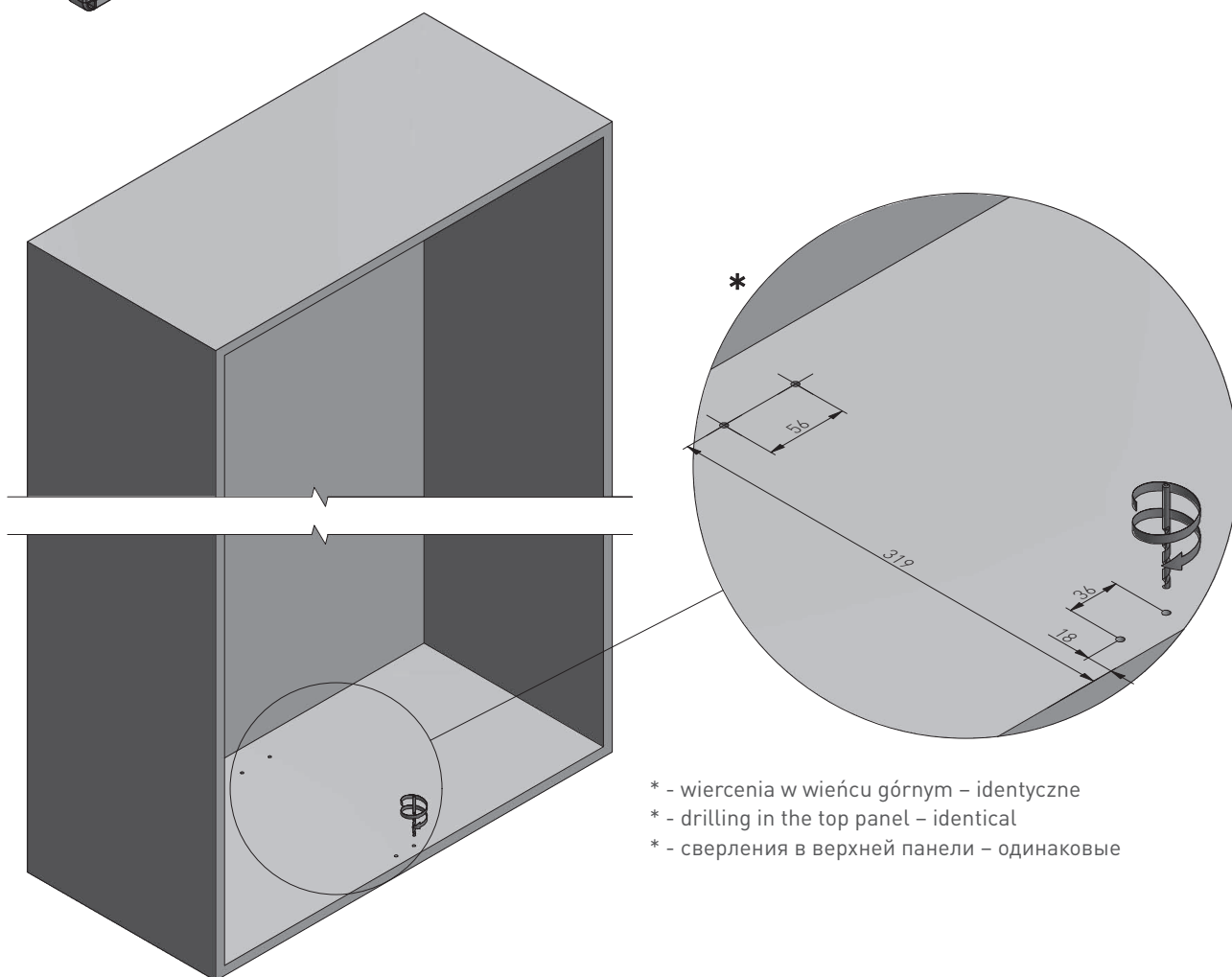
4.



5.

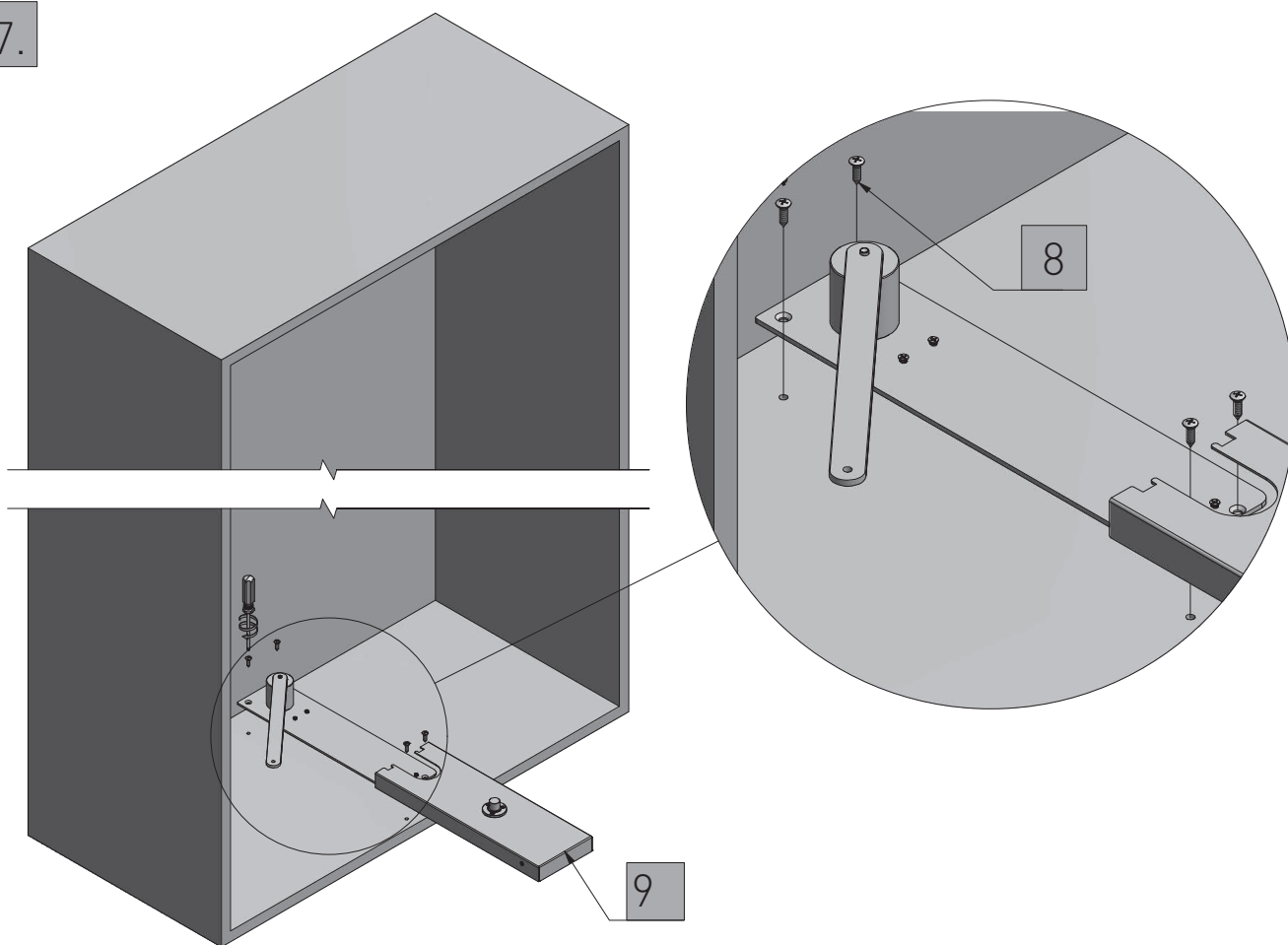


6.

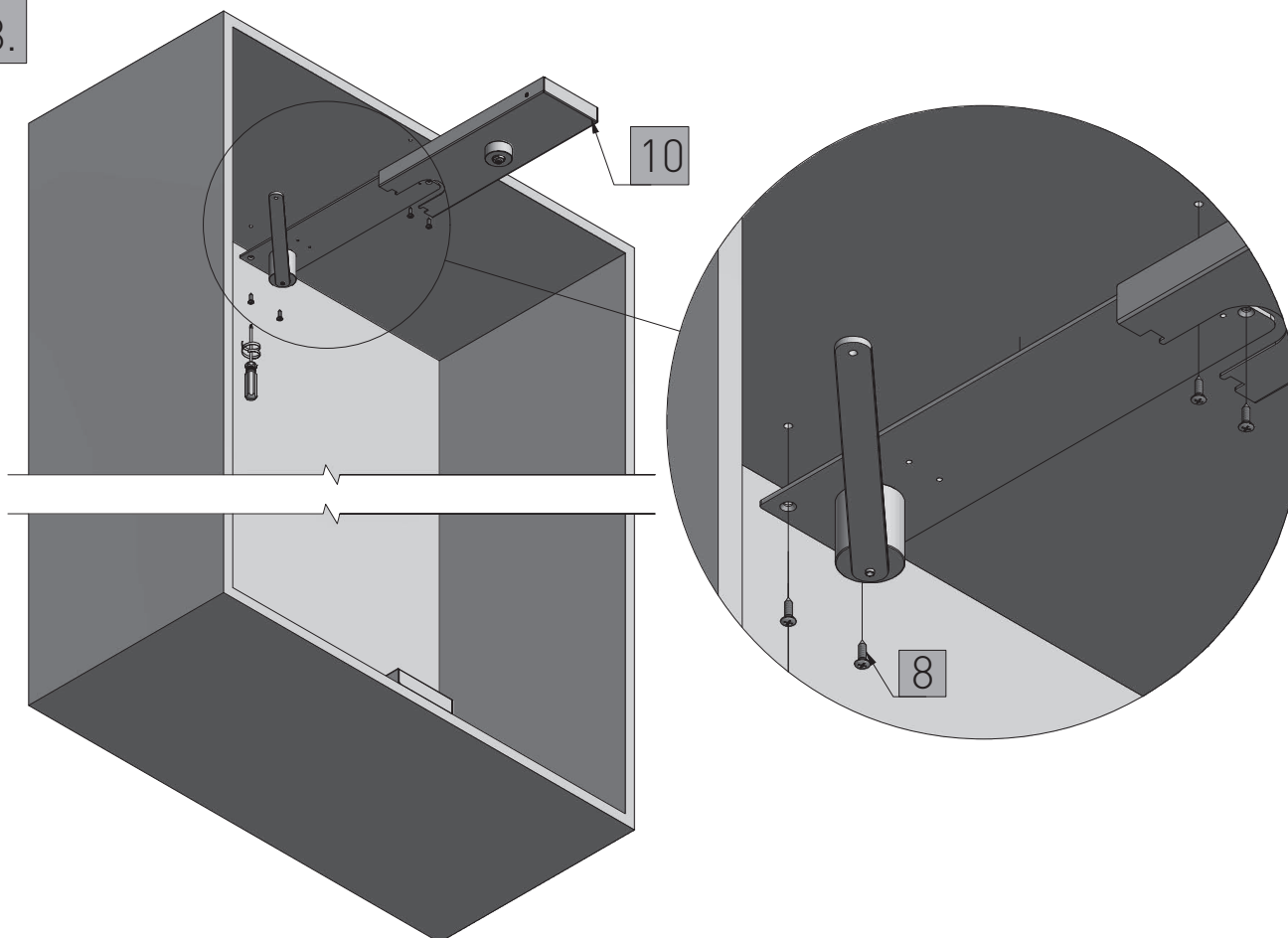


- * - wiercenia w wieńcu górnym – identyczne
- * - drilling in the top panel – identical
- * - сверления в верхней панели – одинаковые

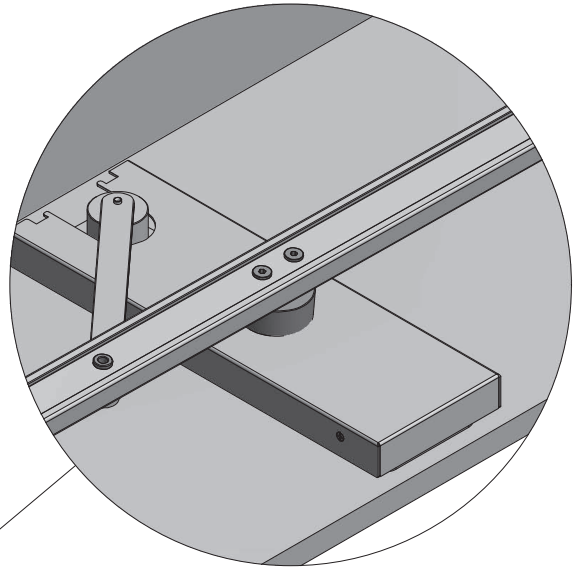
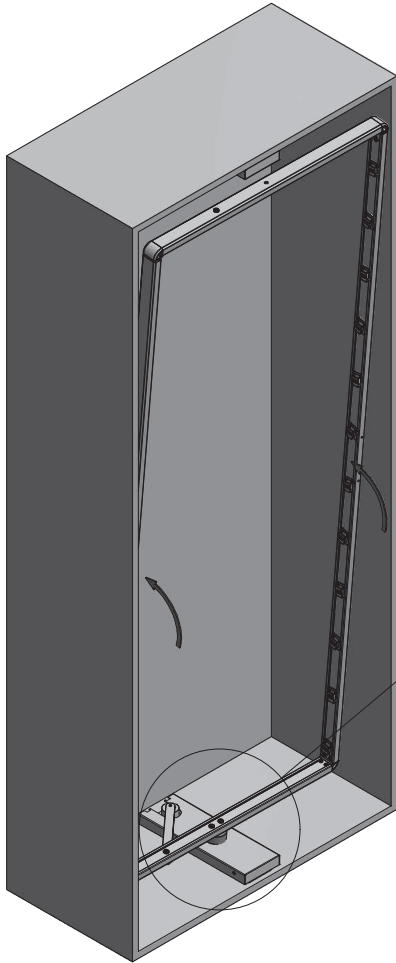
7.



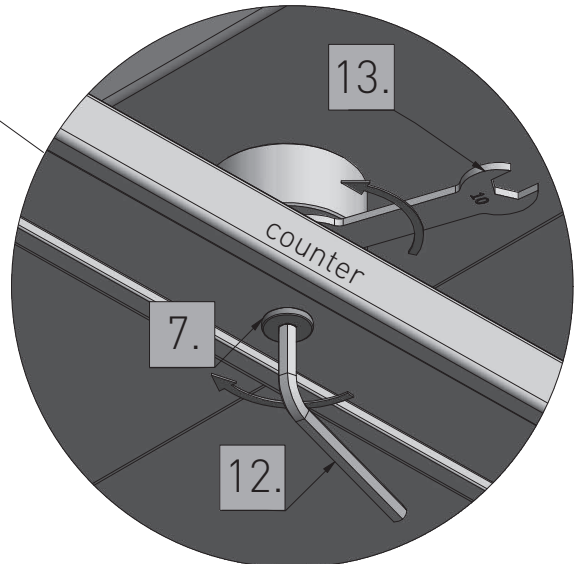
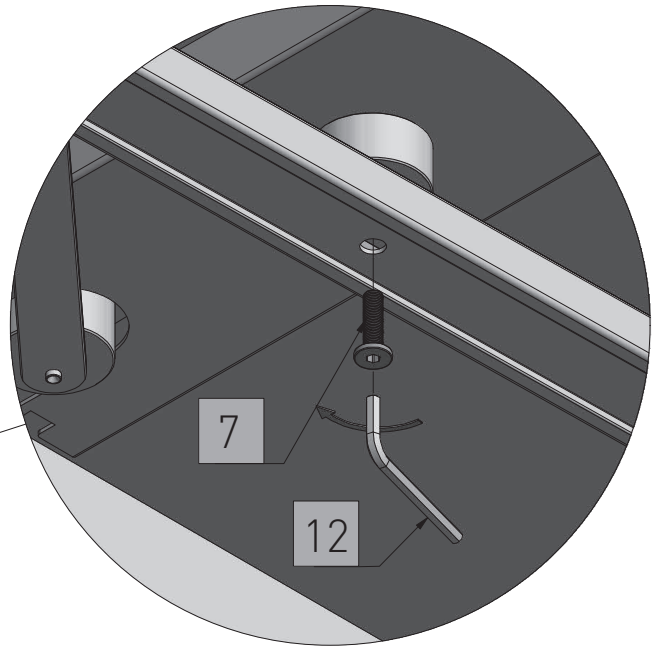
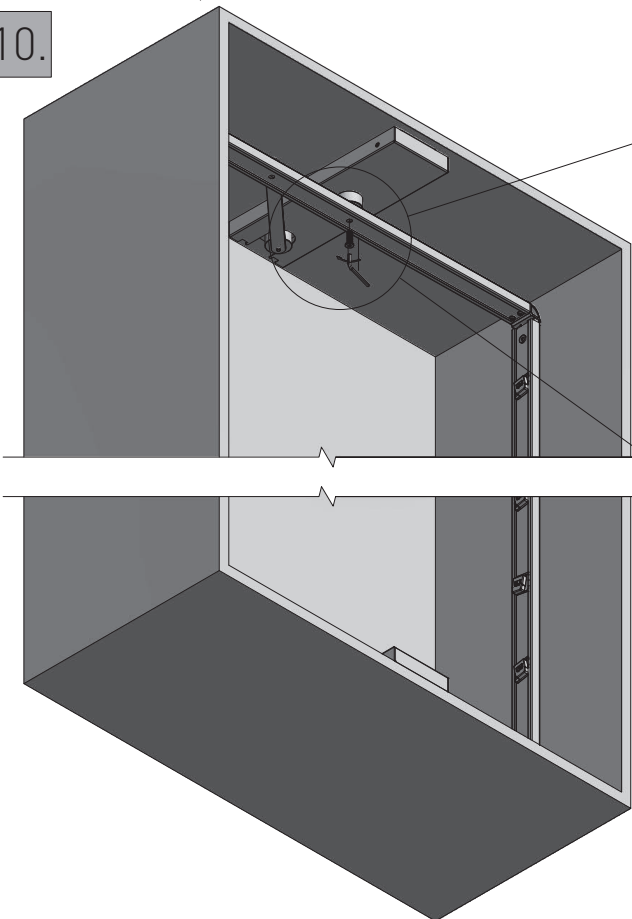
8.



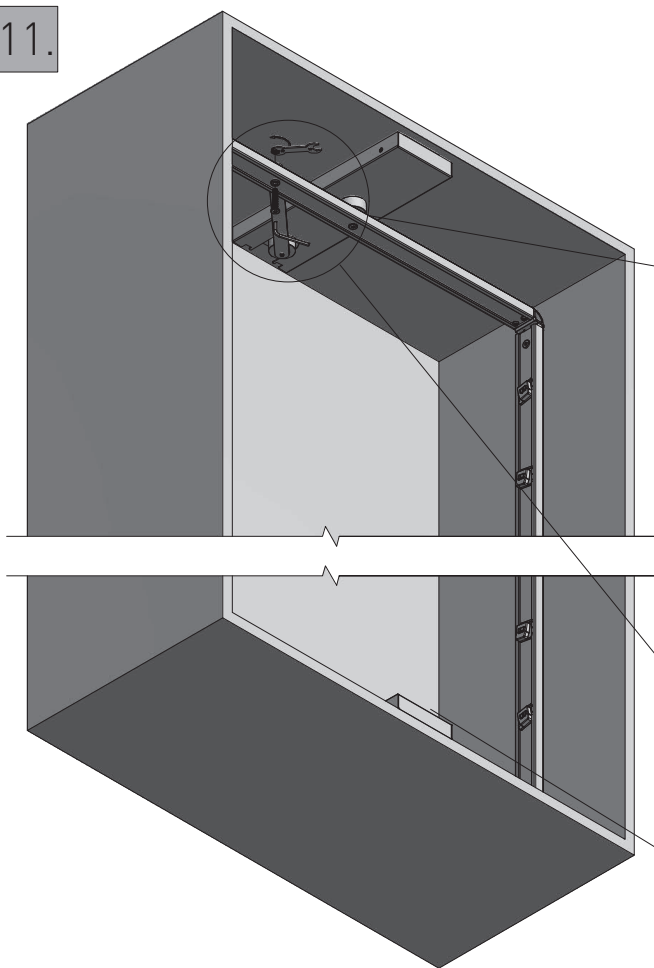
9



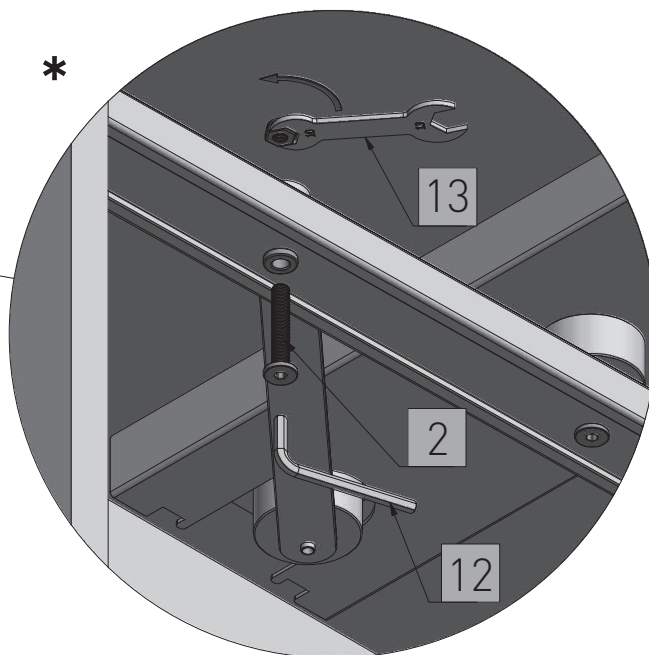
10.



11.

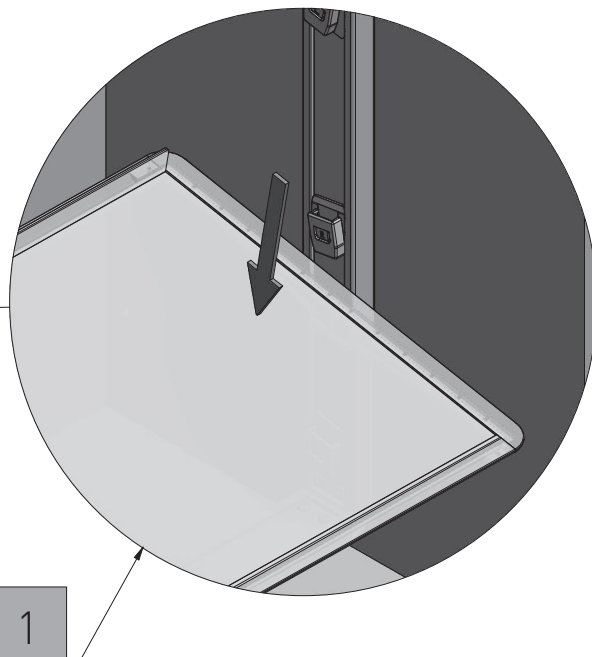
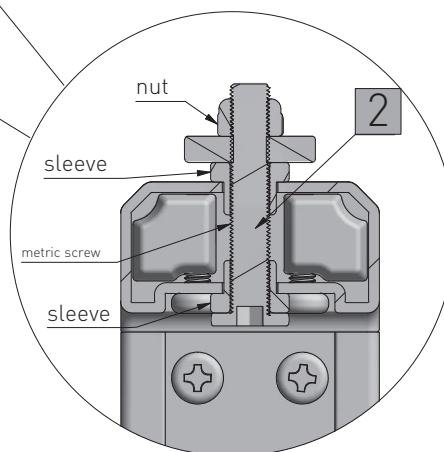
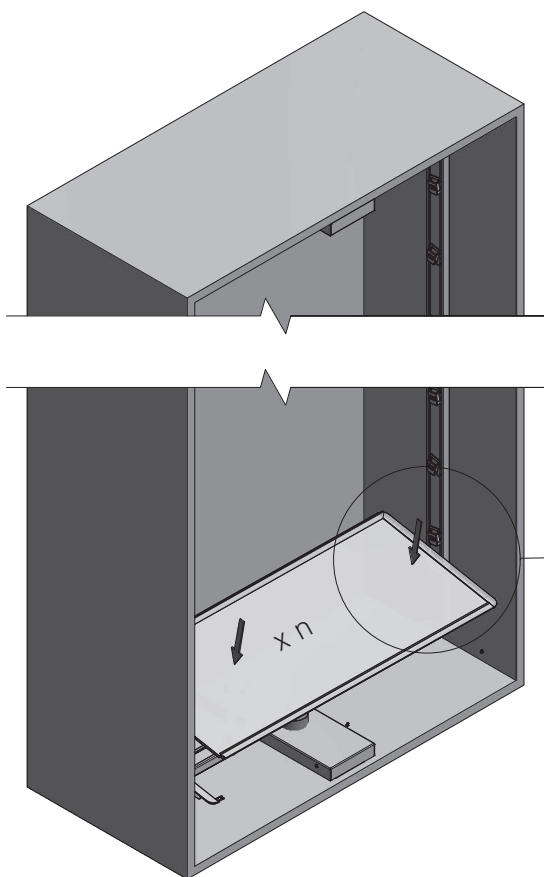


*



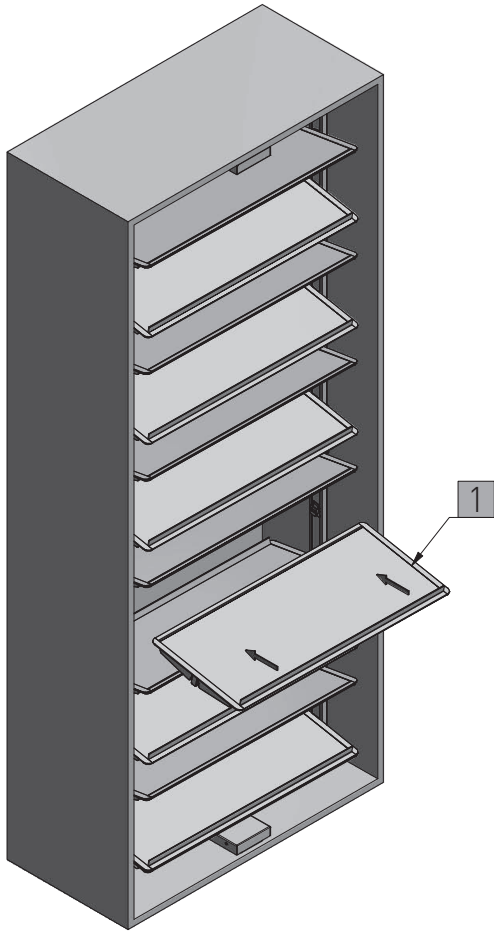
- * zmontuj mechanizm dolny – podobnie jak górny
- * assemble bottom mechanism – same as top
- * сборка нижнего механизма – аналогично верхнему

12.

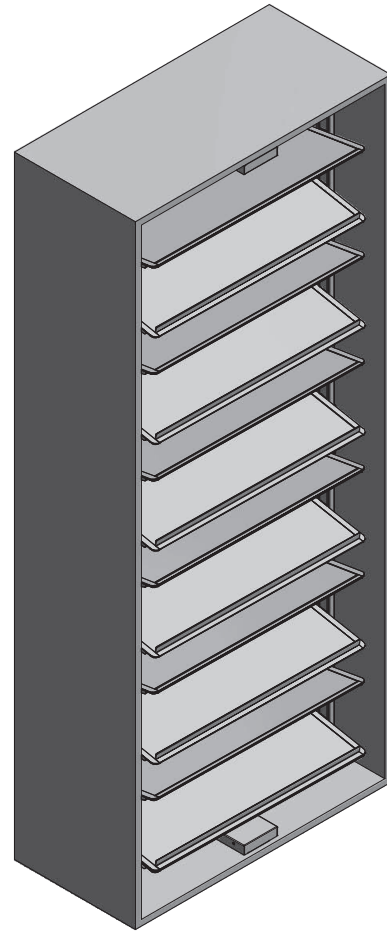


1

13.



14.



15.

